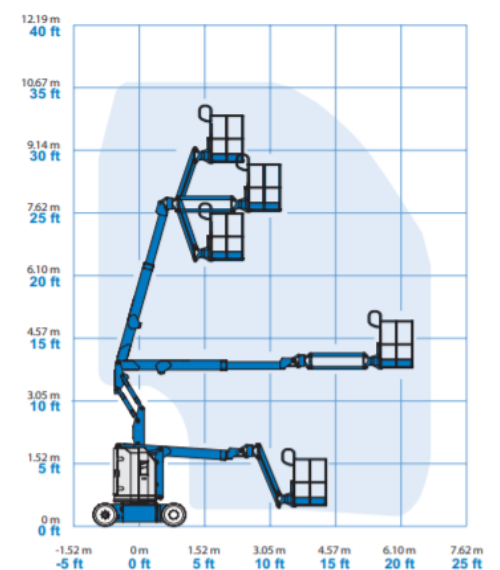
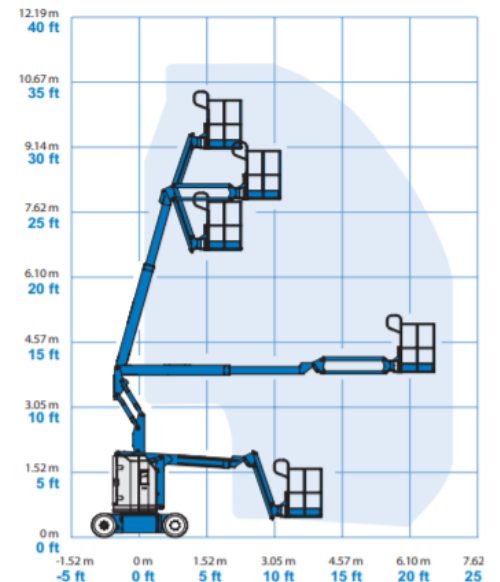
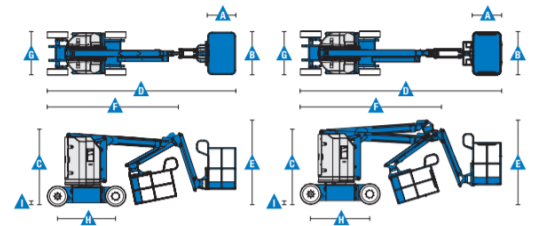


Specyfikacja

Specyfikacja z dnia 2021-07-13

Wyposażenie	Z30/20N	Z30/20N RJ
Wysokość robocza	11,14 m	10,89 m
Wysokość platformy	9,14 m	8,89 m
Wysięg boczny	6,53 m	6,25 m
Prześwit przy poziomym wysięgu bocznym	3,86 m	3,86 m
A,B Platforma (długość x szerokość)	0,76 m x 1,17 m	0,76 m x 1,17 m
C Wysokość maszyny w pozycji złożonej	2,05 m	2,05 m
G Szerokość maszyny	1,19 m	1,19 m
D Długość w pozycji złożonej	5,11 m	5,31 m
I Prześwit pod podstawą	9 cm	9 cm
Wydajność		
Maksymalny udźwig platformy	227 kg	227 kg
Obrót kopuły	355°	355°
Prędkość jazdy maszyny po złożeniu	4,8 km/h	4,8 km/h
Prędkość jazdy maszyny podniesionej	1,1 km/h	1,1 km/h
Zdolność jazdy po wzniesieniu	35 %	35 %
Promień skrętu - wewnętrzny	1,65 m	1,65 m
Promień skrętu - zewnętrzny	3,23 m	3,23 m
Sterowanie	Proporcjonalne	Proporcjonalne
Zasilanie		
Źródło zasilania	48 V DC (8x6V) 350 Ah	48 V DC (8x6V) 350 Ah
Pojemność układu hydraulicznego	15,1 L	15,1 L
Waga		
Waga maszyny	6428 kg	6450 kg

Wymiary maszyny



Specyfikacja

Specyfikacja z dnia 2021-07-13

Wyposażenie standardowe

- 1,22m długość ramienia JiB
- Ramie JiB o zakresie ruchu w pionie – 139° oraz w poziomie 180° – (tylko model RJ)
- Platforma samopoziomująca
- Platforma obracana hydraulicznie -90°/+90°
- Przycisk kierunku jazdy obsługiwany za pomocą kciuka
- Zabezpieczenie przed omyłkową jazdą w przeciwnym kierunku
- Konstrukcja ramion umożliwiająca zachowanie odległości od ściany poruszając się platformą w pionie
- Proporcjonalne sterowanie za pomocą joysticka
- Czujnik poziomu wychylenia z sygnałem dźwiękowym
- System zabezpieczający operatora przed zgnieciem
- Brak zrzucania tyłem pojazdu
- Linia 230V doprowadzona do platformy (niezabezpieczona)
- Klakson
- Alarm dźwiękowy
- Certyfikowany system wagi w platformie maszyny
- Światło ostrzegawcze tzw. Kogut
- Złącze do systemu Telematic – przygotowanie do pracy z modułem GP
- Licznik motogodzin
- Wbudowany uniwersalny prostownik 30Amp
- Wskaźnik poziomu naładowania akumulatorów
- Ograniczenie funkcji maszyny przy zbyt głębokim rozładowaniu akumulatorów

Zasilanie

- 48 V DC zestaw 8 akumulatorów kwasowych 6V 350 Ah

Napęd

- Hydrauliczny na dwa koła przednie

Koła

- Pełne, lane, niebrudzące

Wyposażenie dodatkowe

- Dodatkowa barierka wokół platformy zabezpieczająca przed zgnieciem rąk operatora
- Linia pneumatyczna doprowadzona do platformy
- Zabezpieczenie linii 230V doprowadzonej do platformy
- Światła robocze – 2 na podeście, 2 na platformie
- Biodegradowalny olej hydrauliczny
- Odcięcie funkcji pracy maszyny w momencie przekroczenia dopuszczalnego przechylenia maszyny
- Bezobsługowe akumulatory AGM
- Zabezpieczenia anty-wybuchowe ATEX
- Światło robocze w koszu
- Moduł GPS zapewniający informacje o lokalizacji i wykonywanych operacjach
- Osłona pulpitu górnego
- Skrzynka na narzędzia

