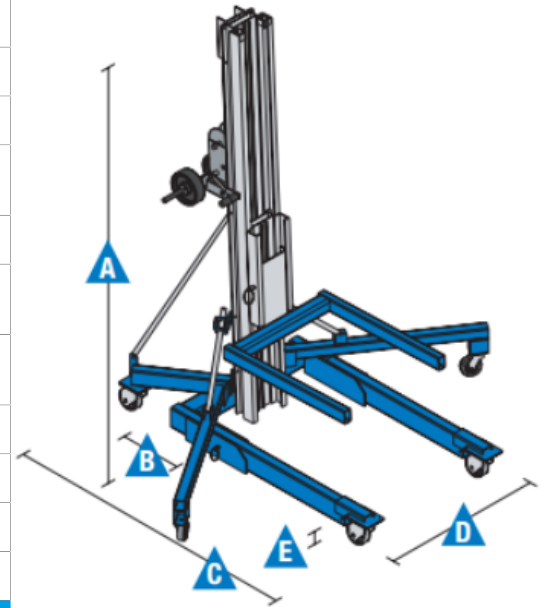


Specyfikacja

Specyfikacja z dnia 2021-07-20

Wyposażenie	SLA15	SLA20	SLA25	Wymiary maszyny
Standardowe widły w dole / górze	4,46 / 4,98 m	5,94 / 6,46 m	7,42 / 7,94 m	
Regulowane widły w dole / górze	4,46 / 4,98 m	5,94 / 6,46 m	7,42 / 7,94 m	
Płaskie widły	4,46 m	-	-	
Wysięgnik	4,76 m	6,25 m	7,42 m	
Załadunkowa platforma - widły w dole / górze	4,46 / 4,98 m	5,94 / 6,46 m	7,42 / 7,94 m	
A Wysokość podnośnika	2,00 m	2,00 m	2,00 m	
B/C Długość w pozycji złożonej / rozłożonej	0,74 / 1,88 m	0,74 / 2,08 m	0,79 / 2,08 m	
D/- Szerokość / z obniżonymi stabilizatorami	0,80 / 1,85 m	0,80 / 1,85 m	0,80 / 1,85 m	
Szerokość (min / maks / wew. maks)	0,80 / 1,47 / 1,27 m	-	-	
E Prześwit pod podstawą	5 cm	5 cm	5 cm	
F Minimalna wysokość ładowania	15 cm	15 cm	15 cm	
Koła przednie / tylne	10 / 13 cm	10 / 13 cm	10 / 13 cm	
Maksymalny udźwieg platformy				
Środek ciężkości - 46 cm	363 kg	363 kg	295 kg	
Środek ciężkości - 61 cm	363 kg	272 kg	204 kg	
Środek ciężkości - 107 cm	227 kg	159 kg	113 kg	
Waga				
Standardowa platforma	151 kg	184 kg	204 kg	
Platforma z regulowaną podstawą	163 kg	-	-	
Zasilanie				
Średnia korby - standardowa wyciągarka	27,8 korb / m	27,8 korb / m	27,8 korb / m	
Osprzet do podnoszenia ładunków		Roźmiar	Waga	
Standardowe widły - dł. / szer. / gł.		69 / 58 / 6 cm	18 kg	
Regulowane widły - dł / szer / gł		70 / 30-76 / 6 cm	24 kg	
Przedłużenie widel zdemontowanych - dł / szer / gł		76 / 5 / 8 cm	2 kg	
Przedłużenie widel zamontowanych - dł / szer / gł		64 / 5 / 8 cm	2 kg	
Płaskie widły - dł / szer / gł		81 / 41-79 / 3,8 cm	36 kg	
Wysięgnik - dł / szer / gł		46-107 / 4 / 16,5 cm	18 kg	
Platforma załadunkowa - dł / szer / gł		70 / 58 / 7 cm	14 kg	



Specyfikacja

Specyfikacja z dnia 2021-07-20

Wyposażenie standardowe

- Standardowa podstawa
- Standardowe widły
- Wytrzymała konstrukcja
- Szybkie ustawienie bez użycia narzędzi
- Opatentowany system masztu teleskopowego z hamulcami
- Kółka manewrowe
- Kompaktowa konstrukcja – przednie podpory i stabilizatory można podnieść dla ułatwienia przechowywania
- W pozycji złożonej kółka na bazie podpór pomagają w łatwym przemieszczaniu podnośnika
- Łatwy do załadunku i rozładunku podczas transportu
- Z łatwością przejeżdża przed pojedyncze drzwi w pozycji pionowej
- Mechaniczna blokada masztu zapewnia bezpieczeństwo podczas transportu
- Stabilizatory zamontowane na podnośniku (SLA20, SLA25)

Zasilanie

- Jednobiegowy mechanizm korby

Koła

- 10 cm, niebrudzące kółka przednie skrętne
- 13 cm, niebrudzące kółka tylne skrętne
- 4-stronne zamki obrotowe i hamulce boczne

Wyposażenie dodatkowe

- Regulowane widły
- Przedłużki do wideł
- Płaskie widły (SLA15)
- Wysięgnik
- Łoże do podnoszenia elementów okrągłych (np. kanałów wentylacyjnych)
- Platforma załadunkowa
- Tylne pneumatyczne kółko pomocne w transporcie
- Dwubiegowy mechanizm korby
- Stabilizatory zamontowane na podnośniku (SLA15)
- Regulowana podstawa (SLA15)



